

Температурные датчики и гильзы

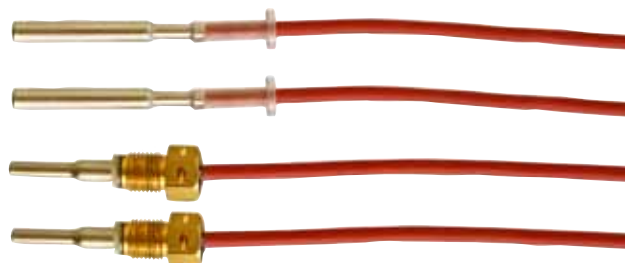
Для установки в защитной гильзе или непосредственно в потоке теплоносителя

Теплостойкий силиконовый кабель

Поставка в паре

Материал наконечников - нержавеющая сталь

Быстрая реакция



ТС 27.01
111
ЕН 1434

ТС 27.01
112
ЕН 1434

МИД-2004/22/ЕЦ



Применение

Температурная пара используется в составе электронного теплосчетчика для измерения температур в подающем и обратном трубопроводах в отопительной сети.

В зависимости от типа датчики устанавливаются непосредственно в потоке теплоносителя или в защитные гильзы.

В конструкции датчиков используются платиновые термометры сопротивления, электрическое сопротивление которых изменяется с температурой. Измеренное сопротивление однозначно характеризует температуру.

Основываясь на измерениях температур подачи и обратки теплосчетчик вычисляет дифференциальную температуру. Вместе с измеренным объемом эта температура используется для определения потребленной энергии.



ZAO Kamstrup
 26, Ул. Колпакова, Мытищи
 141008 Москва
 Tel: (+ 7) 495 545 00 01
 Fax: (+ 7) 495 545 00 02
 info@kamstrup.ru
 www.kamstrup.ru

Технические данные

	Датчики устанавливаемые в гильзах	Короткие датчики прямого подсоединения
Элемент	Pt500 в соотв.с EN 60751	
Подбор пар	EN1434	
Температура среды	0...150°C кратковременно до 160°C	
Темп. окружающая	-10...70°C	
Темп. хранения	-25...70°C	
Время реакции $\tau_{0,5}$	5 с	2 с
Среда	Горячая вода	
Влажность	< 98% RF	
Давление	Гильза	PN16
Диаметр	ø5,8 мм	ø4/5,6 мм
Длина наконечника	47 мм	> 27,5 мм
Силиконовый кабель	2 x 0,25 mm ² , 1,5 m, 3 m, 5 m & 10 m	2 x 0,25 mm ² , 1,5 m & 3 m
Материал наконечника	Нерж. сталь AISI 304, W-nr. 1.4301	Нерж. сталь AISI 316 Ti, W-nr. 1.4571
Класс защиты	IP65	IP67

Сертификаты утверждения типа

TS27.01/111, DS/EN 1434 θ : 10...150°C, $\Delta\theta$: 3...130 K
 TS27.01/112, DS/EN 1434 θ : 10...150°C, $\Delta\theta$: 3...130 K
 DK-0200-MI004-002 θ : 10...150°C, $\Delta\theta$: 3...140 K

Маркировка по MID

Механическое окружение Класс M1

Технические данные

Гильзы

Температура среды	0 - 160°C
Среда	Горячая вода
Время реакции $\tau_{0,5}$	Макс. 8 сек. для 65 и 90 мм гильз Макс. 25 сек. для 140 мм гильз
Давление	PN25
Скорость потока	Макс. 3 м/с
Диаметр	8 мм (14,5 мм)
Длина	65, 90 и 140 мм
Присоединение	Рц
Материал	Нерж. сталь АИСИ 304, Ш-нр. 1.4301 для 65 и 90 мм АИСИ 316, Ш-нр. 1.4571 для 140 мм

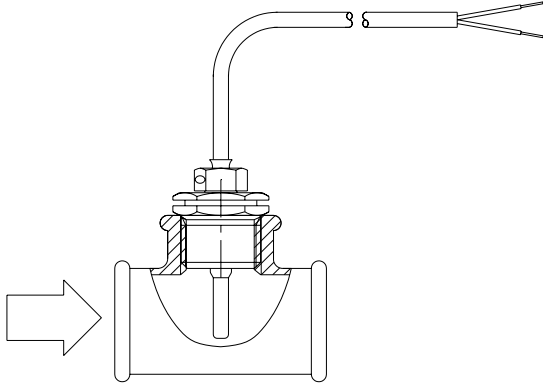
Переходные ниппели

Присоединение	R ¹ / ₂ или R ³ / ₄
Материал ниппеля	MS 58 Pb

Примеры монтажа

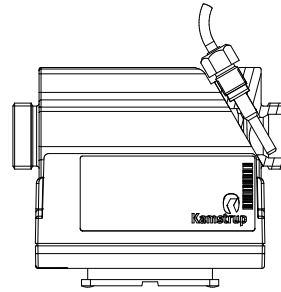
Пример 1

Короткие датчики прямого подсоединения типа 66-00-0F0/0G0, вмонтированные в штуцер при помощи nipples типа 65-56-491.



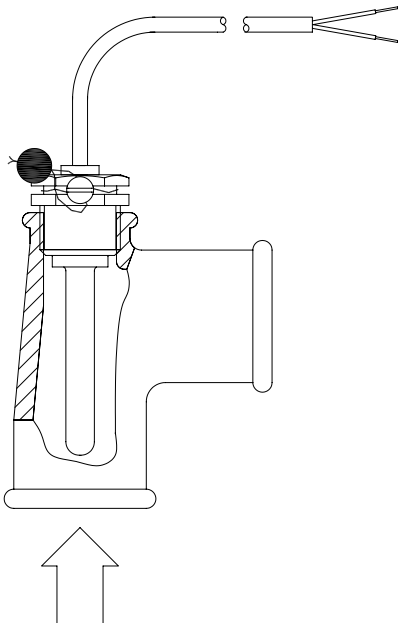
Пример 2

Короткие датчики прямого подсоединения типа 66-00-0F0/0G0, вмонтированные в ULTRAFLOW®, типа 65-S-CDAА-XXX.



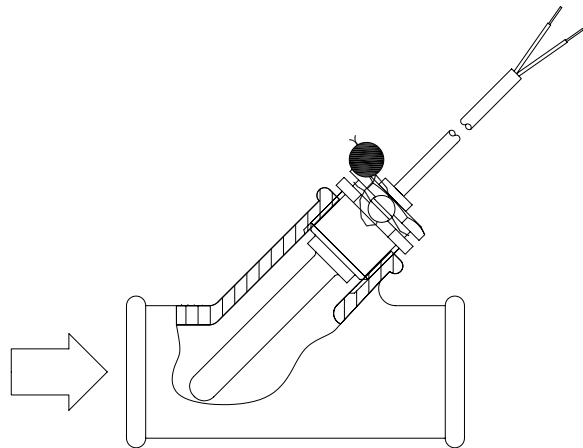
Пример 3

Датчики в гильзах типа 65-00-0A0/0B0/0C0/0D0, установленные в колене при помощи гильз типа 65-57-3XX.



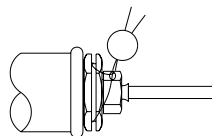
Пример 4

Датчики в гильзах типа 65-00-0A0/0B0/0C0/0D0, установленные в тройнике под углом в 45° при помощи переходного nipples типа 65-57-3XX.

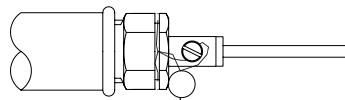
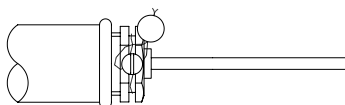


Примеры пломбирования

Короткие датчики прямого подсоединения установленные в переходный nipple M10 x R $\frac{1}{2}$.

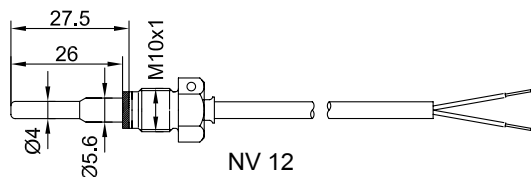


Датчики установленные с гильзами.

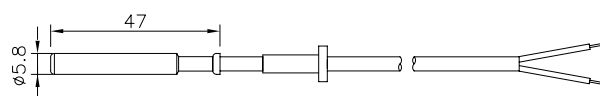


Размеры

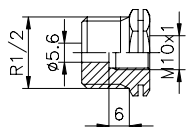
Короткие датчики прямого подсоединения



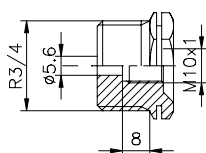
Ломмефылер



Переходные ниппели для коротких датчиков прямого подсоединения

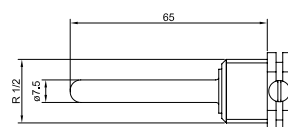


NV 22

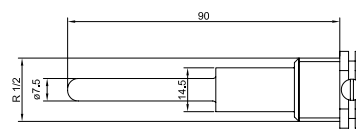


NV 27

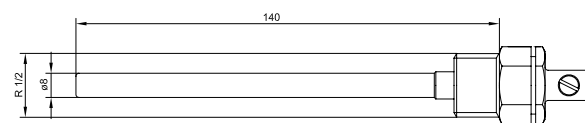
Гильзы для датчиков



NV 22
65 мм



NV 22
90 мм



NV 22
140 мм

R $\frac{1}{2}$ и R $\frac{3}{4}$ резьба в соответствии с ISO 7.1.

Спецификация заказа

Температурная пара

Типовой номер	Описание
65 00 0A0 XXX	Pt500 датчики для установки в гильзы (2 шт.), 1,5 м кабель
65 00 0B0 XXX	Pt500 датчики для установки в гильзы (2 шт.), 3,0 м кабель
65 00 0C0 XXX	Pt500 датчики прямого подсоединения (2 шт.), 5 м кабель
65 00 0D0 XXX	Pt500 датчики прямого подсоединения (2 шт.), 10 м кабель
66 00 0F0 XXX	Pt500 короткие датчики прямого подсоединения (2 шт.), 1,5 м кабель
66 00 0G0 XXX	Pt500 короткие датчики прямого подсоединения (2 шт.), 3,0 м кабель

Принадлежности

Типовой номер	Описание
65 56 491	Переходный ниппель M10-R $\frac{1}{2}$ для коротких датчиков прямого подсоединения
65 56 492	Переходный ниппель M10-R $\frac{3}{4}$ для коротких датчиков прямого подсоединения
65 57 324	Гильза, длина = 65 мм
65 57 327	Гильза, длина = 90 мм
65 57 314	Гильза, длина = 140 мм

Официальные представители

За информацией о ближайших к Вам дистрибьюторах обращайтесь к Kamstrup A/S.